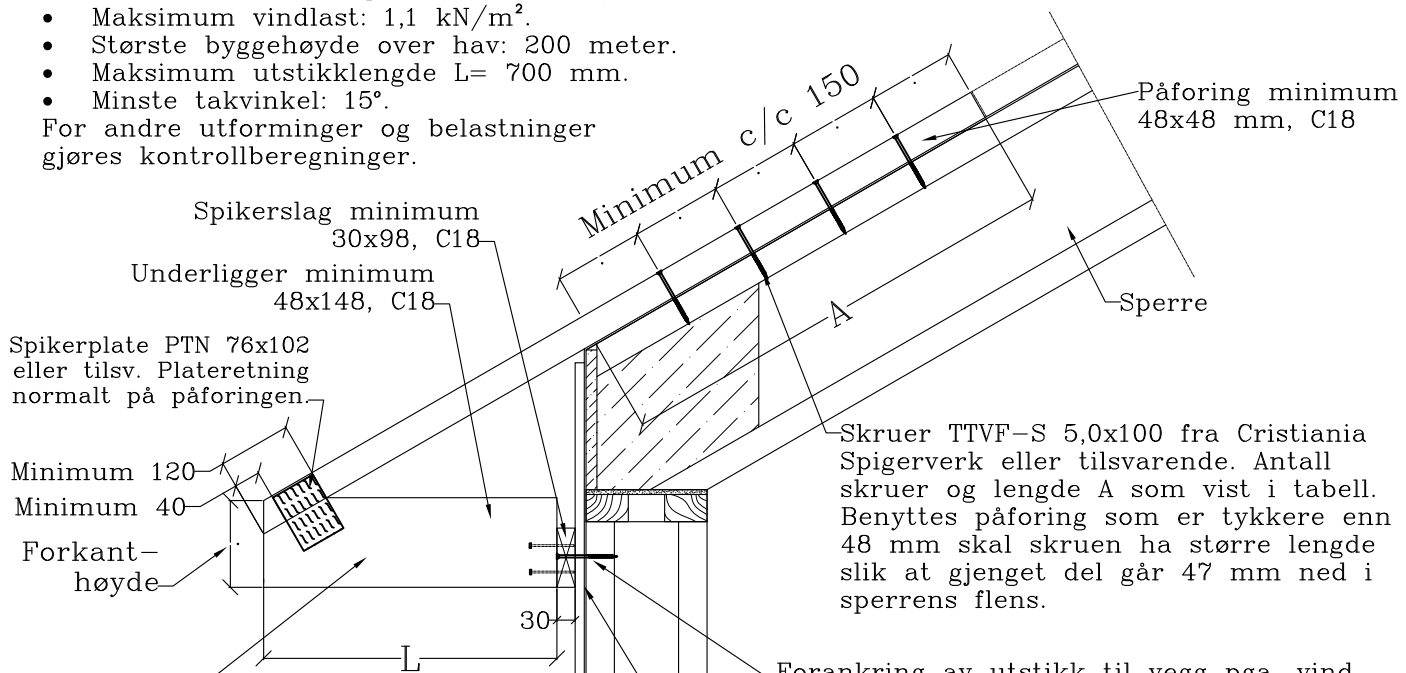


Begrensninger for bruk av denne detaljen

- Maksimum snølast på mark: 6,0 kN/m²
- Maksimum vindlast: 1,1 kN/m².
- Største byggehøyde over hav: 200 meter.
- Maksimum utstikk lengde L= 700 mm.
- Minste takvinkel: 15°.

For andre utforminger og belastninger gjøres kontrollberegninger.

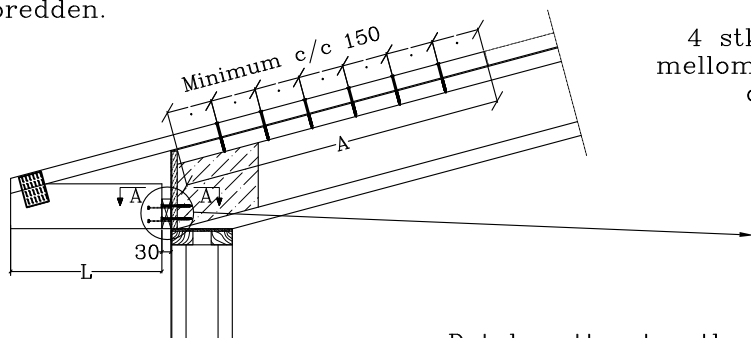


Forankring av utstikk til vegg pga. vind.

4 stikkspiker minimum 2,8/90 mellom underligger og spikerslag. Mellom spikerslag og vegg benyttes én treskrue TTVF-S 5,0 med lengde slik at gjenget del har feste minst 40 mm inn i veggstender eller bakenforliggende konstruksjon av trevirke. Spikerslag skal ha minimum dimensjon 30x98 mm.

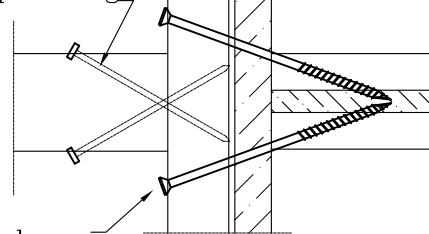
For å få tilstrekkelig lufting kan det være nødvendig med utlekting bak spikerslaget.

Underligger i utstikk med tykkelse 48 mm og minimum bredde 148 mm. For å få nok lang minimumslengde, 120 mm, på skråkutt kan det være nødvendig å øke underliggerens bredde. Forkanthøyden økes også ved å øke bredden.



4 stk stikkspiker mellom underligger og spikerslag

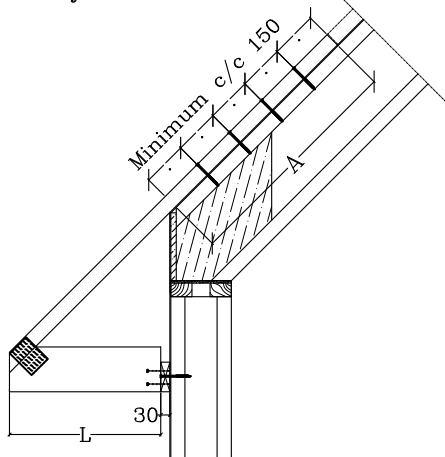
Minimum 30 mm



Snitt A-A

Det benyttes to stk stikkskrue når skruer skrues inn i plate-materiale som kantplater og forsterkningsplater.

Detalj liten takvinkel



Detalj stor takvinkel

TABELL

	Takvinkel	
	$\alpha < 25^\circ$	$\alpha \geq 25^\circ$
Antall skruer	6	4
Lengde A	1050	750

Antall skruer og lengde "A" kan optimaliseres ved å benytte tabell i byggdetalj T03-310.