

Alternative utførelser av oppleggslekt når oppleggslekten får mothold/støtte mot sperre i møne eller tilsvarende.

Denne byggdetaljen er et supplement til byggdetalj T03-660 "Oppleggslekt spikret til sperre" som forutsetter at det ikke er mothold og derfor krever mer spikring.

Når det er behov for større oppleggskapasiteter kan mønelasken føres forbi midtopplegget og danne opplegg, i tillegg benyttes stegforsterkning, se fig 3 og 4. Denne utførelsen er et supplement til byggdetalj T03-700, "Klossforsterket midtopplegg".

Kontroll av sperrens styrke og stivhet, gjøres i egne beregninger.

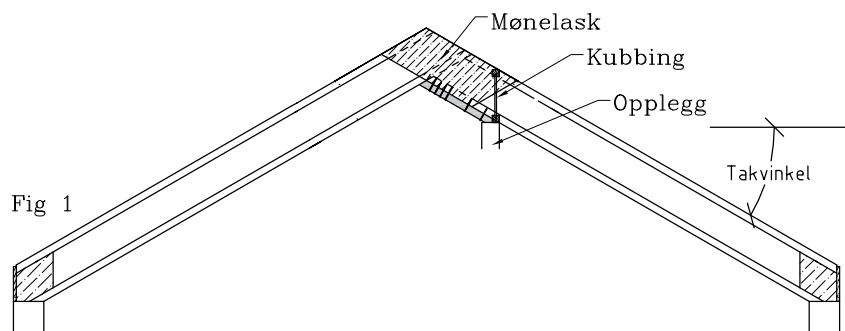


Fig 1

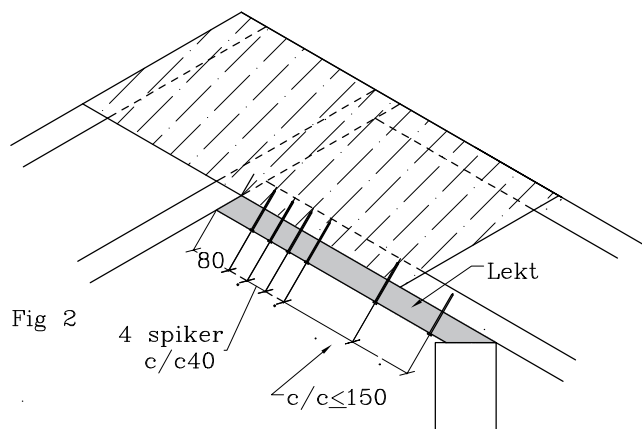


Fig 2

Fig. 1 og 2. Oppleggslekt med mothold av motstående sperre for eksentrisk møneopplegg.

Det må sikres at det er kontakt mellom lekten og motstående sperre.

Det benyttes kammet/rillet varmgalvanisert 3,1x90 spiker ved bruk av lekttykkelse 48 mm eller tynnere. Benyttes tykkere lekt må det velges spiker med lengde som går minst 12 x spikerdiameter inn i flensen.

Spikres som vist med 4 spiker samlet i øvre ende, fra disse og mot opplegg spikres som vist c/c 150 eller kortere.

Blir oppleggslekten for kort til å få plass til all spiker kan utførelsen i fig 3 og 4 gi bedre plass.

Tabell

Spikring av oppleggslekt				
Antall spiker/spikerpar ved takvinkler 1)				
0-25°	30°	35°	40	41-45°
4	12	15	7	4

1) Antall i fig 2 er spiker fra oppleggslekt inn i flens. Antall i fig 4 er spiker i hver mønelask og inn i oppleggslekt. Mønelasker spikres til flenser ihht T03-900. Antall interpoleres for mellomliggende takvinkler.

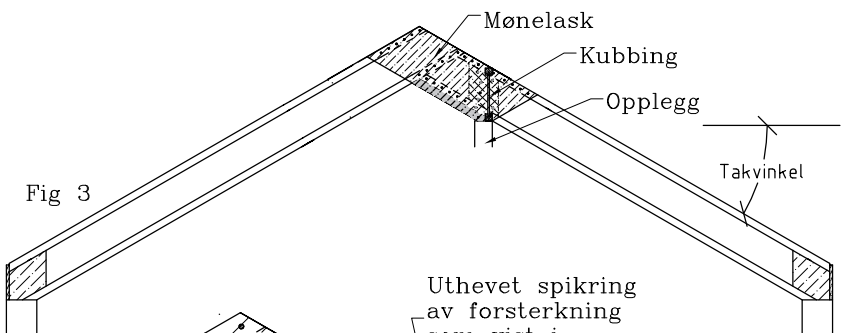


Fig 3

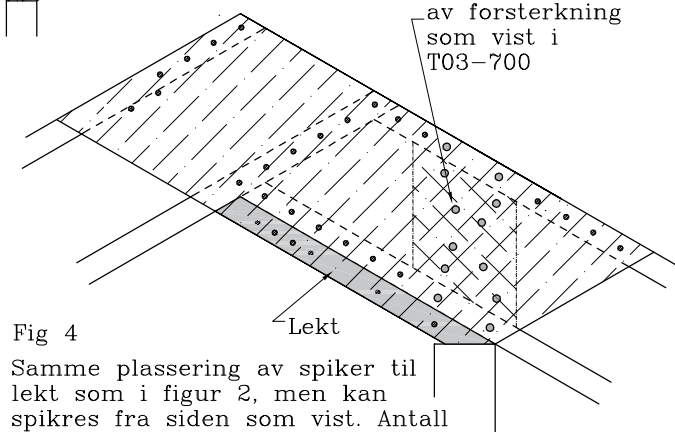


Fig 4

Samme plassering av spiker til lekt som i figur 2, men kan spikres fra siden som vist. Antall fra hver side som i tabell.

Fig. 3 og 4. Oppleggslekt med utenpåliggende mønelasker som også fungerer som forsterkning av opplegget for å øke oppleggets kapasitet. Det benyttes stegforsterkning bak mønelasker. Forsterkningen spikres som vist i byggdetalj T03-700, med denne utførelsen kan kapasiteter i tabellen for T03-700 for økt kapasitet benyttes. Det forutsettes at oppleggslekten spikres som i figur 2. I stedet for spikring som i detalj 2 kan spikringen gjøres gjennom mønelaskene som vist. For spikring gjennom mønelasker benyttes spiker 2,5x50-65.

Fordeling av spiker som i fig 2, bare at her spikres det gjennom mønelasken.