

## Skiftesperrer

Montasje av beslag 140x140

Dato

01.04.14

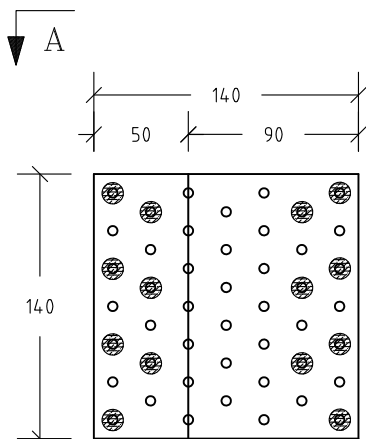
Sign.

AJW

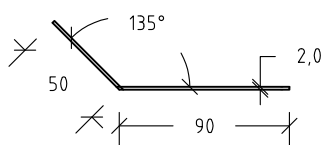
Nr.

T03-810

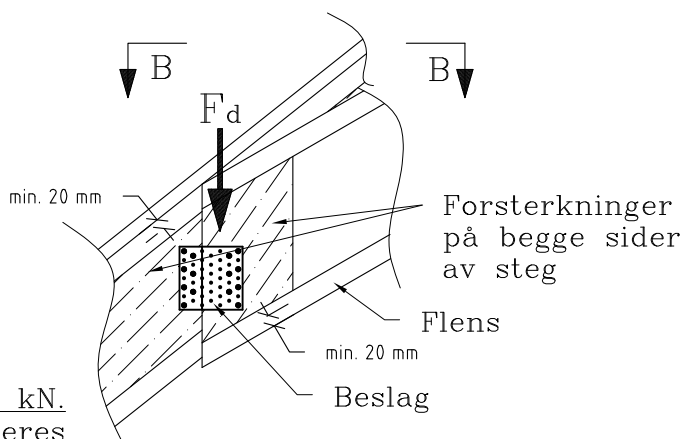
### Hullplate 140x140



Hullplatene spikres med 4,0/40 kamspiker i alle hull som er skravert.  
Hvis det benyttes beslagskruer skal disse være BMF med diameter 5,0 mm og minimum lengde 35 mm eller annen leverandør med tilsvarende kapasitet. Samme antall og plassering som kamspikerene. Som tegning vises spikres i 4 vertikale rekker, de tre ytterste fra hver side, med tilsammen 14 spiker pr. beslag.  
Hele hullplaten skal fortrinnsvis plasseres inne på stegforsterkningen, men hvis del av hullplaten plasseres på flens skal ikke spiker komme nærmere flenskant enn 20 mm.



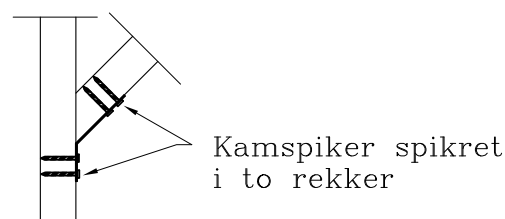
Snitt A-A



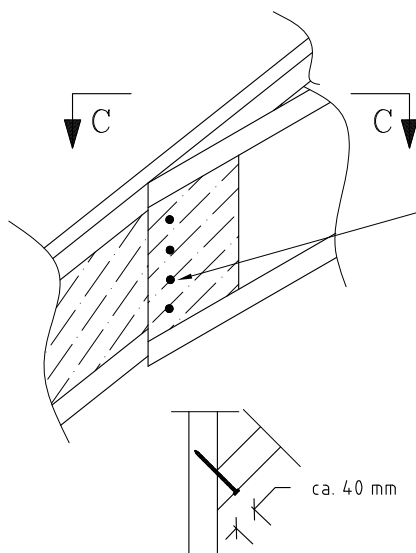
### Kapasitet hullplate 140x140

Dimensjonerende kapasiteter for takkonstruksjoner, korttidslast:  $F_d=6,3$  kN. Klimaklasse 1, for klimaklasse 2 reduseres kapasiteten med 30%.

Forutsatt forsterkning av fuktbestandig sponplate ihht. NS-EN 315-5.



Snitt B-B



Snitt C-C

Det skal alltid spikres 4 stk 34/94 firkant "håndspiker" som montasjespiker. Disse spikres før montasje av beslag. Hvis det benyttes 31/90 rund spiker skal antallet økes til 6 stk.