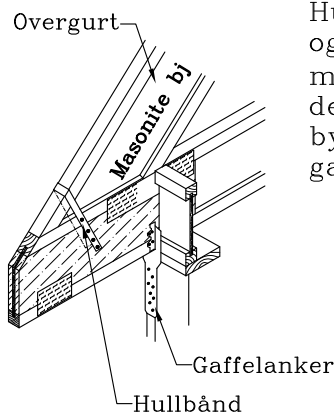


Denne byggdetaljen viser forslag til vindforankring av Masonite monterbare takstoler type 1. og 2. samt sperrer. Dimensjonering av vindforankringen gjøres som vist i Byggforsk byggdetaljblad 520.241 og 520.243.

#### Takstol type 1.

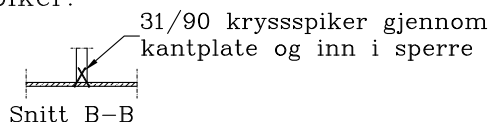
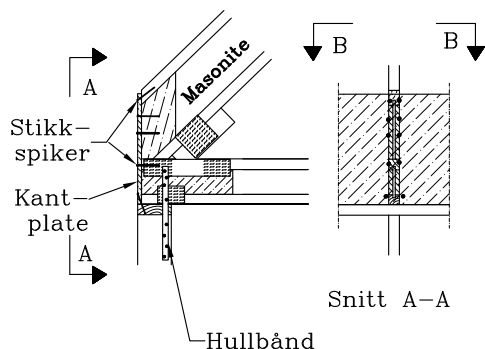
Hullbånd 2,0x25 mm eller båndstål 0,9x25 mm bøyd over overgurt og spikret i hver ende ned i undergurt som vist. Hullbånd spikres med kamspiker 40/40 mens båndstål spikres med 28/75 firkant der gjennomgående spiss bøyes. Antall spiker ihht. Byggforsk byggdetaljblad 520.241. tabell 51. Takstolen festes til vegg med gaffelanker eller hullbånd som vist.



Kapasitet hullbånd bøyd over overgurt og spikret på begge sider av undergurt:

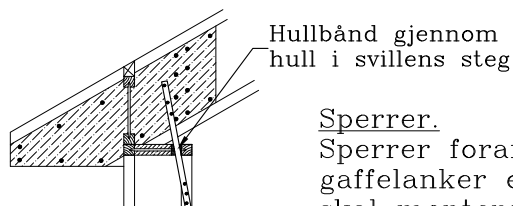
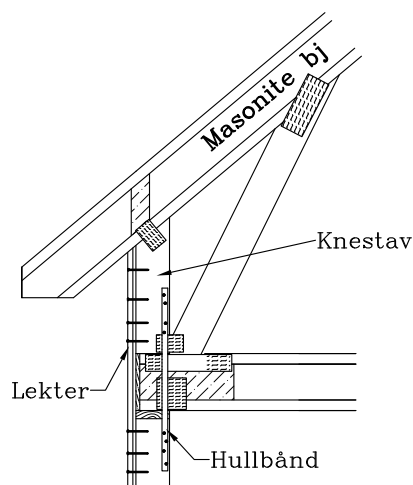
Hullbånd 2,0x25 mm: 3 stk 40/40 kamspiker i hver ende, dimensjonerende kapasitet 9,0 kN.

Takstol type 1. for "løst utstikk". Kantplaten fungerer også som vindforankring mellom over og undergurt. Der dette ikke er tilstrekkelig forlenges hullbånd opp på overgurt og spikres til denne. Hullbånd som er slisset inn i svillen skal monteres på begge sider av takstolen som forankring til vegg. Kantplaten stikkspikres som vist med 31/90 eller tilsvarende spiker.



#### Takstol type 2.

Vindforankringen kan skje gjennom vertikale lektrer som spikres til knestav. Når dette ikke er tilstrekkelig kan hullbånd som vist benyttes. Hullbåndet på begge sider av takstolen slisset inn i svillen.



#### Sperrer.

Sperrer forankres til vegg med gaffelanker eller hullbånd. Hullbånd skal monteres på begge sider av sperrere.

Med Masonite I-bjelkesvill kan hullbånd tres gjennom svillens steg, det kan ikke borres hull i svillens flenser.

Med heltre svill kan hullbånd slisses inn i svillen.

