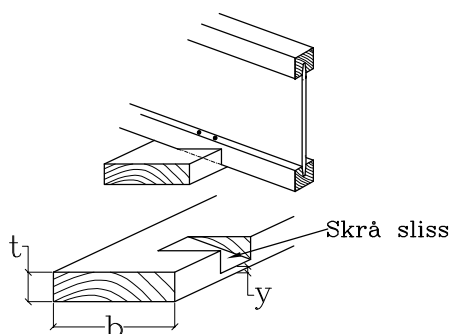
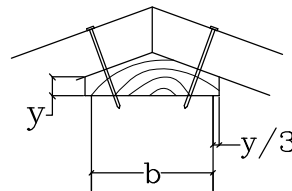


**Fig. 1**  
Når opplegget "b" er smalere enn skrå svillen tillates følgende utkrageringer av svillen:

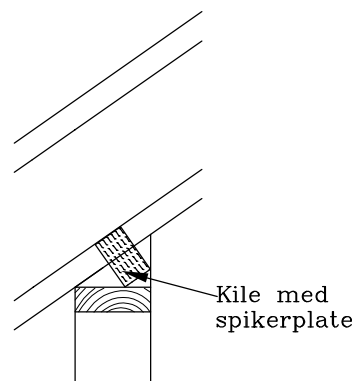
- I tynneste kant  $y/3$
- I tykkeste kant ubegrenset, men avstand fra spikerspiss til kant av opplegg skal være minimum 17 mm. Det forutsettes at kant- og spikeravstander vist i tabellene overholdes.



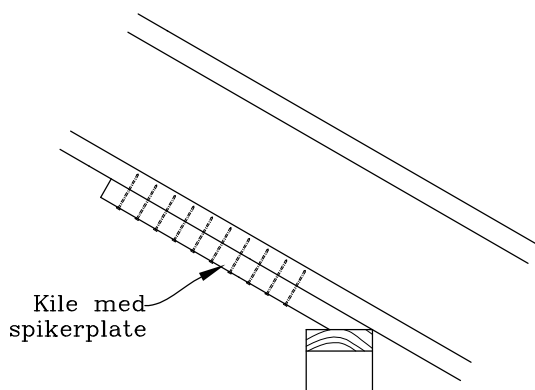
**Fig. 3**  
Alternativt skrå sliss i svill. Samme monteringsmål og kapasiteter som skrå svill. Skrå sliss i svill er enklere å produsere, for leverandører som har produksjonsutstyr for dette, enn der hele svillen er skraskåret slik det er vist i figurene 1 og 2.



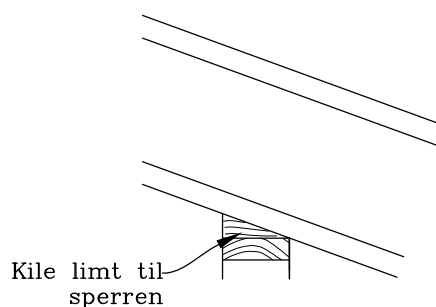
**Fig. 2**  
Møneopplegg, når opplegget "b" er smalere skrå svillen:  
Utkraging kan være maksimum  $y/3$  i begge kanter.



**Fig. 4**  
Alternativ til skrå svill kan være kile festet til sperre med spikerplate. Dette forutsetter presseutstyr for spikerplatene.



**Fig. 5.**  
Alternativ oppleggslekt som spikres til sperren. Nærmere beskrivelse er vist i byggdetalje T03-660



**Fig. 6.**  
Alternativ kile som limes til sperren, anbefales ikke for takvinkler over  $20^\circ$ . Nærmere beskrivelse er vist i byggdetalj T03-650.